

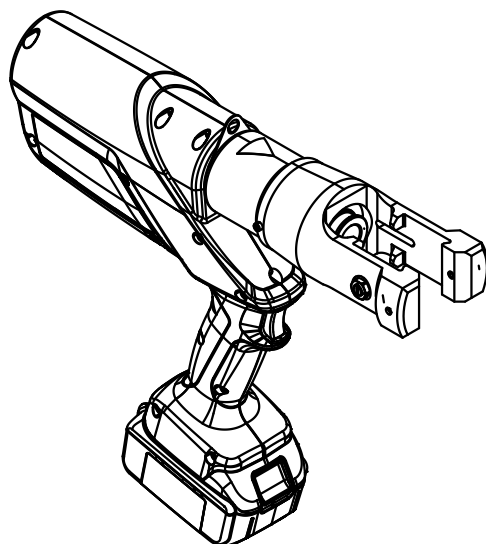
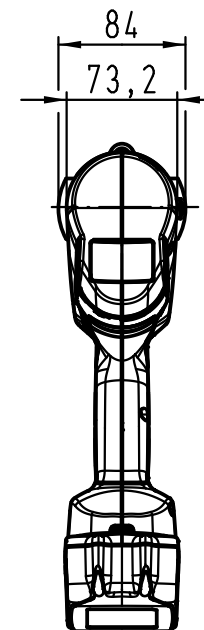
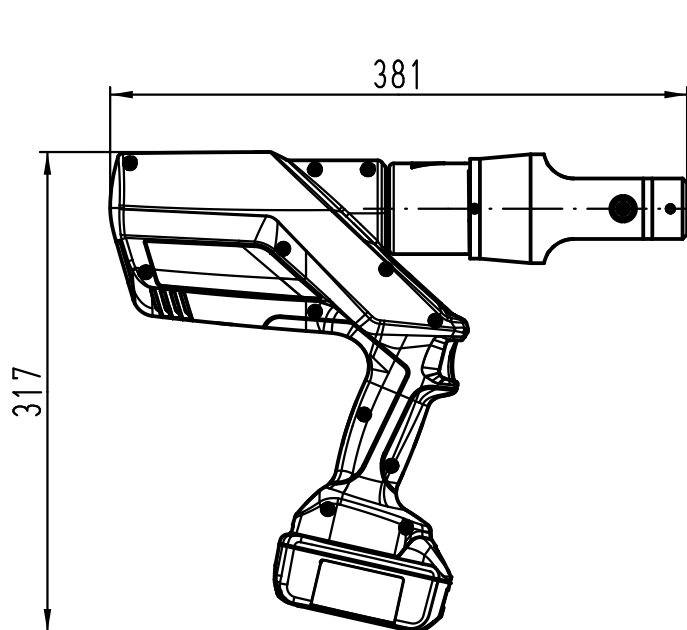
1 2 3 4 5 6

A

B

C

D



All Dimensions in mm Original Size DIN A 4		Techn. Character.			Nicht tolerierte Maße! Free size tolerances	
			Dat.	Name	Maßstab/ Scale 1:5	PVL1300 Akku hydr. Presswerkzeug <i>battery powered hydraulic crimp tool</i>
			Detail.	06.03.12 Ho		
			Insp.	Tie		
			Stand.			
A			HARTING Electric GmbH & Co. KG			TB 09 99 000 0815
Mod.	Dat.	Name	D-32339 Espelkamp			
					Sub.	